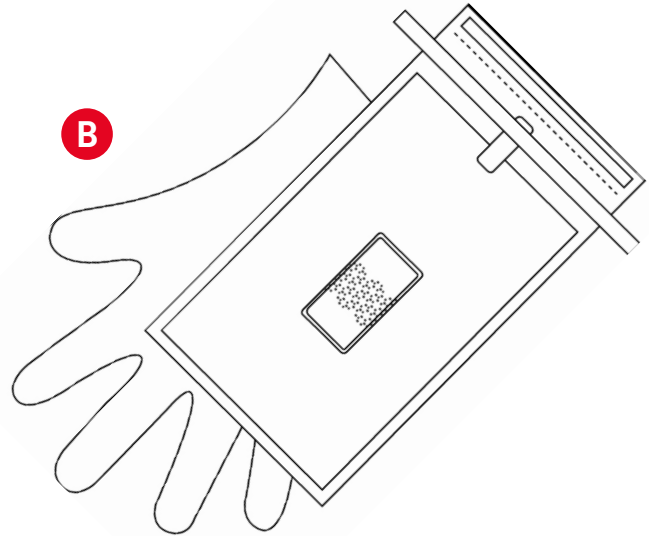
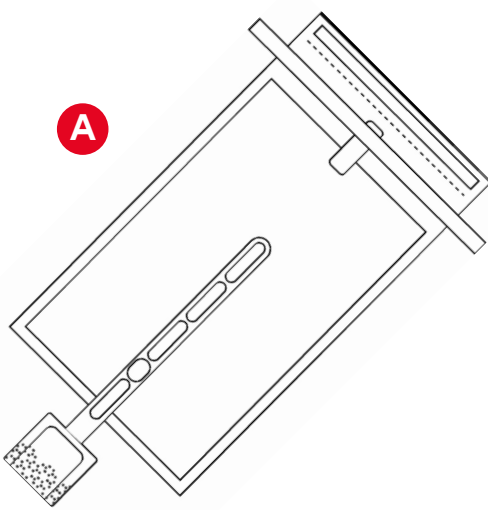


## A. Scrub Sampler Stick para monitoreo ambiental con Neutralizador de Amplio Espectro, 10 mL (ESS10WSN)

## B. Scrub Sampler para monitoreo ambiental con Neutralizador de Amplio Espectro, 10 mL, y guantes (HES10WSN2G)



### Descripción del producto y uso adecuado

El 3M™ Scrub Sampler Stick para monitoreo ambiental con Neutralizador de Amplio Espectro, 10 mL y el 3M™ Scrub Sampler para monitoreo ambiental con Neutralizador de Amplio Espectro, 10 mL, y guantes, son dispositivos de muestreo para monitoreo ambiental listos para usar para la industria alimentaria y de bebidas para la toma de muestra microbiana de superficie del ambiente.

El 3M Scrub Sampler para monitoreo ambiental combina un diseño innovador con materiales de alta tecnología en el dispositivo de toma de muestras. Su función integra una función de recorrido que permite la interrupción de la acumulación orgánica como la biopelícula y la toma de muestras efectiva.

El neutralizador de amplio espectro brinda una capacidad neutralizadora para una variedad de sanitizantes utilizados en la industria alimentaria. Se ha formulado con elementos aceptados para el uso en la industria alimentaria, sin ningún componente alergénico conocido, materiales de origen animal (ADM), inhibidores de la reacción en cadena de la polimerasa (PCR) o componentes derivados de organismos genéticamente modificados (GMO).

También se ha diseñado el neutralizador de amplio espectro para ser compatible con las Placas 3M™ Petrifilm™ y el Sistema de Detección Molecular 3M™.

El 3M Scrub Sampler Stick para monitoreo ambiental posee un aditivo metálico para transformarlo en un producto detectable que se puede identificar con un sistema detector de metales\*.

Descripción de producto	Número de catálogo	Volumen de la solución de caldo (mL)	Guantes
3M Scrub Sampler Stick para monitoreo ambiental con Neutralizador de Amplio Espectro, 10 mL	ESS10WSN	10	ninguno
3M Scrub Sampler para monitoreo ambiental con Neutralizador de Amplio Espectro, 10 mL, y guantes	HES10WSN2G	10	100**

\*\* Guantes asépticos, 100 pares envueltos de forma individual por caja.

\* El 3M Scrub Sampler Stick para monitoreo ambiental se diseña con un aditivo metálico que permite ser detectado. La detección en los sistemas de detección de metales depende de muchos factores, como la matriz alimentaria, el tamaño del paquete de alimentos, los entornos de los sistemas de detección y orientación y tamaño de las partículas de metales, entre otros. Los usuarios deben validar sus propios productos, sistemas de producción y sistema de detección para determinar el nivel de detectabilidad de los metales del 3M Scrub Sampler Stick para monitoreo ambiental.



3M Food Safety cuenta con certificación de la Organización Internacional para la Estandarización (ISO) 9001 de diseño y fabricación.

Solo para el uso de laboratorio. Hoja de datos de seguridad disponible.

## Seguridad

El usuario debe leer, comprender y respetar toda la información de seguridad que se incluye en las instrucciones. Guarde las instrucciones de seguridad para consultas futuras.

**⚠ ADVERTENCIA** Indica una situación peligrosa que, si no se evita, podría ocasionar la muerte o lesiones graves o daños en la propiedad.

**⚠ ADVERTENCIA**

**El usuario debe capacitar a su personal en lo que respecta a los métodos adecuados de las técnicas que se emplean para las pruebas y el muestreo de superficies, por ejemplo, Buenas prácticas de laboratorio<sup>1</sup>, ISO/IEC 17025<sup>2</sup> o ISO 18583:2018<sup>3</sup>.**

### Para reducir los riesgos relacionados con la contaminación ambiental:

- Los 3M Scrub Sampler para monitoreo ambiental están diseñados para emplearse en la evaluación de los microorganismos que se encuentran sobre las superficies. Las superficies pueden contener organismos patógenos, como *Listeria monocytogenes* o *Salmonella*.
- Se debe capacitar a los individuos de acuerdo con los requisitos regulatorios institucionales o de la empresa antes de trabajar con materiales potencialmente infecciosos.
- Se deben esterilizar todos los caldos de enriquecimiento de acuerdo con cualquier medida confirmatoria basada en el cultivo.
- Se deben seguir prácticas y normas locales y federales actuales de la industria de estricto cumplimiento con BSL-2 (Bioseguridad de nivel 2) para la disposición de residuos contaminados.

### Para reducir los riesgos relacionados con la exposición a productos químicos y riesgos biológicos:

- Deseche las muestras según las normas gubernamentales correspondientes, los estándares de la industria y los procedimientos de laboratorio pertinentes para la disposición de residuos de riesgo biológico. Se deben seguir las prácticas de estricto cumplimiento con BSL-2.
- Siempre proceda de acuerdo con las prácticas estándares de seguridad del laboratorio (GLP<sup>1</sup> o ISO 17025<sup>2</sup>), que incluyen el uso de procedimientos de contención correctos, ropa de protección adecuada, guantes descartables y protección para los ojos al manipular reactivos y muestras contaminadas.

### Para reducir el riesgo asociado con falsos negativos que resulten en el uso de superficies del ambiente contaminadas para alimentos y bebidas:

- Remítase siempre a la etiqueta del paquete para obtener información sobre el almacenamiento y la fecha de vencimiento.
- Remítase siempre a las instrucciones del producto para su uso.

### Para reducir el riesgo de resultados falso positivos por contaminación cruzada de superficies del ambiente para alimentos y bebidas que podrían resultar en una nueva evaluación o el rechazo del alimento o la bebida:

- No toque el dispositivo 3M Scrub Sampler para monitoreo ambiental con ninguna superficie no deseada.
- No rompa el dispositivo 3M Scrub Sampler para monitoreo ambiental mientras toma la muestra.
- No introduzca la mano en el dispositivo 3M Scrub Sampler para monitoreo ambiental.

### Para reducir el riesgo de contaminación cruzada de la reutilización del dispositivo 3M Scrub Sampler para monitoreo ambiental:

- No utilice el dispositivo 3M Scrub Sampler para monitoreo ambiental más de una vez.
- No utilice el dispositivo 3M Scrub Sampler para monitoreo ambiental para tomar muestras en más de un área de la superficie.
- Revise que la bolsa no tenga ningún defecto que pueda comprometer las condiciones asépticas del dispositivo Scrub Sampler.

### Los colores del 3M Scrub Sampler para monitoreo ambiental y del 3M Scrub Sampler Stick para monitoreo ambiental se diseñaron para que sean visibles en entornos de producción de alimentos.

Consulte la Hoja de Datos de Seguridad para obtener más información.

Si desea obtener información sobre la documentación del desempeño del producto, visite nuestro sitio web en [www.3M.com/foodsafety](http://www.3M.com/foodsafety) o comuníquese con su representante o distribuidor local de 3M.

## Responsabilidad del usuario

Los usuarios son responsables de familiarizarse con las instrucciones e información del producto. Visite nuestro sitio web en [www.3M.com/foodsafety](http://www.3M.com/foodsafety) o póngase en contacto con su representante o distribuidor local de 3M para obtener más información.

Al seleccionar un método de prueba, es importante reconocer que factores externos, tales como los métodos de muestreo, los protocolos de prueba, la preparación de la muestra, la manipulación y la técnica de laboratorio, pueden afectar



los resultados. La misma muestra de alimento puede influir en los resultados.

Al seleccionar cualquier método de prueba o producto, es responsabilidad del usuario evaluar un número suficiente de muestras con exposición microbiana y matrices apropiadas para satisfacer al usuario en cuanto a que el método de prueba cumple con los criterios necesarios.

Además, es responsabilidad del usuario determinar que cualquier método de prueba y sus resultados cumplen con los requisitos de sus clientes y proveedores.

Como sucede con cualquier método de prueba, los resultados obtenidos del uso de cualquier producto de 3M Food Safety no constituyen una garantía de calidad de las matrices ni de los procesos analizados.

### Limitación de garantía/Recurso limitado

SALVO LO EXPRESAMENTE ESTIPULADO EN UNA SECCIÓN DE GARANTÍA LIMITADA O EN EL EMBALAJE DE UN PRODUCTO ESPECÍFICO, 3M RENUNCIA A TODAS LAS GARANTÍAS EXPRESAS Y TÁCITAS INCLUIDA, ENTRE OTRAS, CUALQUIER GARANTÍA DE COMERCIALIZACIÓN O IDONEIDAD PARA UN USO EN PARTICULAR. Si un producto de 3M Food Safety es defectuoso, 3M o su distribuidor autorizado reemplazará el producto o reembolsará el precio de compra del producto, a su elección. Estos son sus recursos exclusivos. Deberá notificar inmediatamente a 3M en un lapso de sesenta días a partir del descubrimiento de cualquier sospecha de defecto en un producto y devolver dicho producto a 3M. Llame a Atención al Cliente (1-800-328-1671 en los EE. UU.) o a su representante oficial de 3M Food Safety para obtener una Autorización de devolución de productos.

### Limitación de responsabilidad de 3M

3M NO SERÁ RESPONSABLE DE NINGUNA PÉRDIDA O DAÑO, YA SEA DIRECTO, INDIRECTO, ESPECIAL, DAÑOS ACCIDENTALES O CONSECUENCIAS, INCLUIDOS ENTRE OTROS, LA PÉRDIDA DE BENEFICIOS. En ningún caso la responsabilidad de 3M conforme a ninguna teoría legal excederá el precio de compra del producto supuestamente defectuoso.

### Almacenamiento

Remítase a la etiqueta del paquete para obtener información sobre el almacenamiento y la vida útil. Almacene los productos del 3M Scrub Sampler para monitoreo ambiental en una bolsa de papel aluminio a 2 y 8 °C para una mayor vida útil. Los productos del 3M Scrub Sampler para monitoreo ambiental se pueden almacenar en bolsas de papel aluminio a 15 y 25 °C por hasta tres meses. No se deben usar los productos del 3M Scrub Sampler para monitoreo ambiental después de la fecha de vencimiento.

### ⚠ DESECHO

Después de usarlos, los productos del 3M Scrub Sampler Stick para monitoreo ambiental pueden contener microorganismos que pueden representar un potencial riesgo biológico.

Proceda de acuerdo con las normas de la industria y la normativa local actuales para el desecho de residuos contaminados.

Consulte la Hoja de Datos de Seguridad de Materiales para obtener más información.

### Métodos validados

**AOAC® Performance Tested Method<sup>SM</sup>  
#022104**

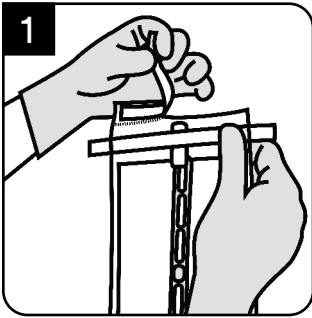


El 3M Scrub Sampler Stick para monitoreo ambiental con Neutralizador de Amplio Espectro, 10 mL, encontró *Listeria* o *Salmonella spp.* en distintas superficies del ambiente, como acero inoxidable, plástico (poliestireno) y concreto sellado. Al usar el análisis de POD, no se observaron diferencias estadísticas entre el número de muestras positivas detectadas por el método de toma de muestra del 3M Scrub Sampler Stick para monitoreo ambiental con Neutralizador de Amplio Espectro, 10 mL, y el método de toma de muestra de referencia para todas las muestras evaluadas (Caldo neutralizador Dey-Engley). El Neutralizador de Amplio Espectro 3M neutralizó de manera exitosa una variedad de sanitizantes como amonio cuaternario, productos con alto contenido de ácido, peróxido de hidrógeno o ácido peroxiacético y cloro o lavandina y se descubrió que no son tóxicos para los organismos de destino. Se descubrió que el 3M Scrub Sampler para monitoreo ambiental con Neutralizador de Amplio Espectro, 10 mL, es un dispositivo de toma de muestras sólido y estable a través de una evaluación de solidez y consistencia del producto.

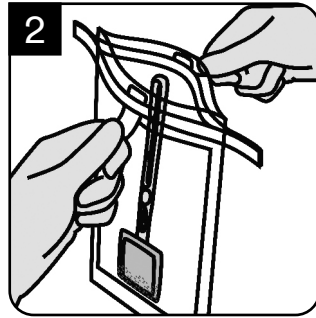
## Instrucciones de uso

Siga todas las instrucciones atentamente. De lo contrario, los resultados obtenidos podrían llegar a ser incorrectos.

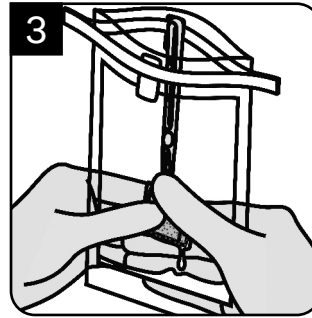
### A. ESS10WSN



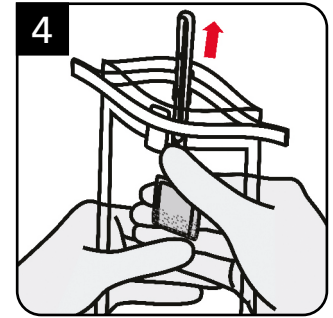
Con los guantes colocados, abra la parte superior de la bolsa a lo largo de la perforación.



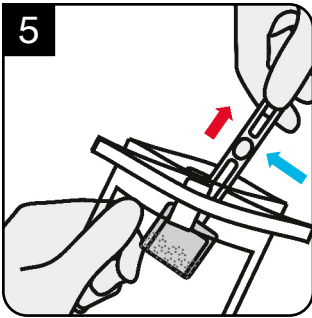
Abra la bolsa de forma aséptica con las pestañas rojas a cada lado de la bolsa. Asegúrese de no tocar el interior ni los bordes de la bolsa.



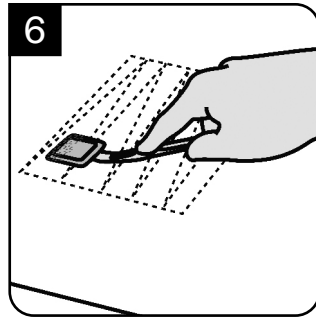
Elimine el exceso de solución neutralizadora para que el dispositivo 3M Scrub Sampler para monitoreo ambiental esté húmedo, pero no goteando.



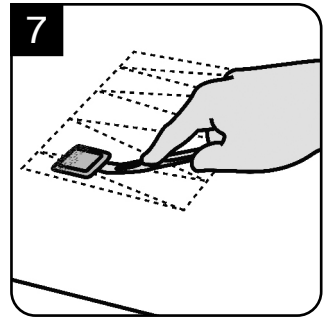
Desde la parte externa de la bolsa, mueva el dispositivo hacia arriba para permitir que el hisopo salga de la bolsa.



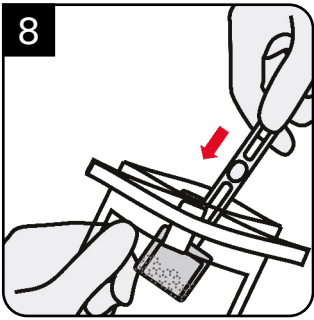
De forma aséptica, con una sola mano, tome el palillo por encima del tope del pulgar (ver la flecha azul en la imagen anterior) y quite el dispositivo de la bolsa, asegurándose de que el dispositivo no toque la parte externa de la bolsa.



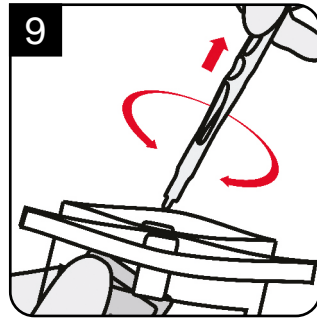
Con una técnica de asepsia, presione el dispositivo 3M Scrub Sampler para monitoreo ambiental hacia abajo con firmeza y flexione el palillo para asegurar un contacto completo con la superficie donde se toma la muestra. Tome la muestra con un movimiento zigzagueante en una dirección por toda la superficie donde se toma la muestra. De manera opcional, recorra con fuerza y con un movimiento zigzagueante en una dirección a través de toda la superficie para alterar la materia orgánica si está presente. Tomar la muestra en un área de 10x10 cm (4x4 in) a 30x30 cm (12x12 in), según las normas o guías regulatorias adecuadas<sup>3,4,5,6,7</sup>.



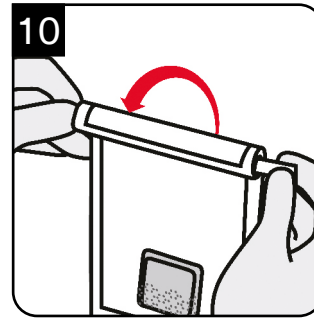
Gire el dispositivo hacia el otro lado, cambie la dirección de la toma de muestras 90° y repita el procedimiento de hisopado descrito en el número 6 en el mismo sitio de toma de muestra.



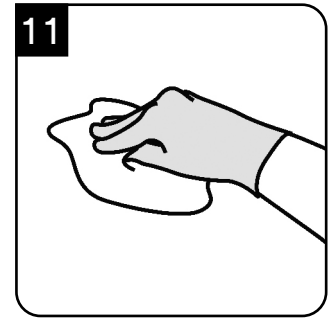
Vuelva a colocar el dispositivo de toma de muestra en la bolsa, sin ir más allá del tope del pulgar y sujetando el dispositivo con una mano por el exterior de la bolsa.



Con la otra mano, tome el 3M Scrub Sampler Stick para monitoreo ambiental y gírelo para separarlo del dispositivo 3M Scrub Sampler para monitoreo ambiental. Deje que el 3M Scrub Sampler para monitoreo ambiental caiga al fondo de la bolsa para sumergirse nuevamente en el neutralizador. Deseche el palillo.

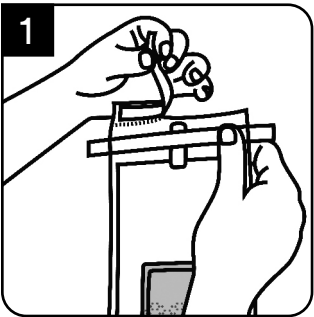


Cierre la bolsa enrollando los alambres azules hacia abajo y doblando los extremos de los alambres.

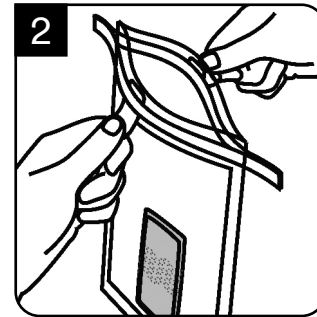


Se recomienda limpiar o sanitizar la zona después de tomar la muestra para quitar cualquier residuo de la solución neutralizante de la superficie donde se tomó la muestra<sup>3</sup>.

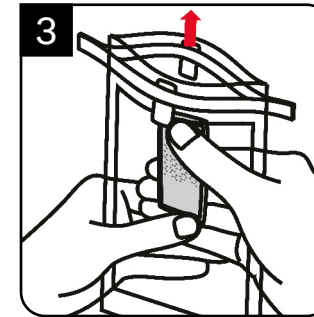
## B. HES10WSN2G



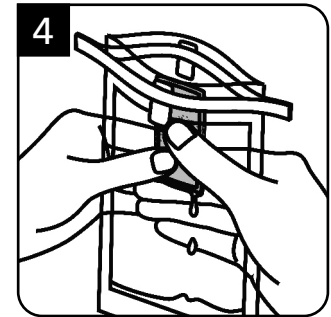
Abra la parte superior de la bolsa a lo largo de la perforación.



Abra la bolsa de forma aséptica con las pestañas rojas a cada lado de la bolsa. Asegúrese de no tocar el interior ni los bordes de la bolsa.

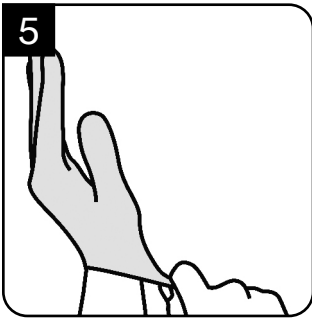


Comience desde la parte externa de la bolsa y mueva el 3M Scrub Sampler hacia la parte superior de la bolsa.

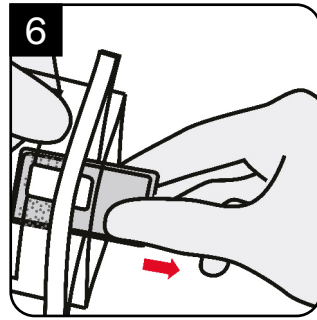


Elimine el exceso de solución neutralizadora para que el 3M Scrub Sampler para monitoreo ambiental esté húmedo, pero no goteando.

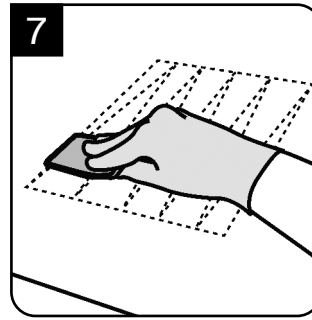




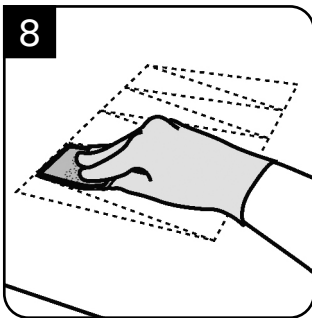
De forma aséptica, colóquese el guante estéril provisto. Asegúrese de que el guante no toque la parte externa de la bolsa.



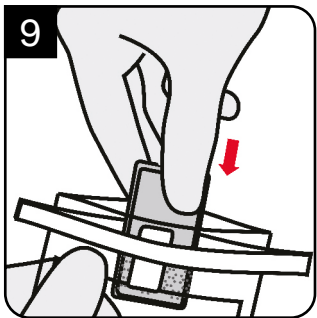
Con la mano del guante, quite de forma aséptica el 3M Scrub Sampler para monitoreo ambiental de la bolsa, asegurándose de no tocar la parte externa de la bolsa.



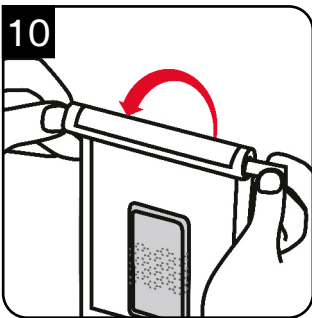
Con una técnica de asepsia, presione el dispositivo 3M Scrub Sampler para monitoreo ambiental con firmeza con la parte acolchada hacia abajo para asegurar un contacto completo con la superficie donde se toma la muestra. Tome la muestra con un movimiento zigzagueante en una dirección por toda la superficie donde se toma la muestra. De manera opcional, recorra con fuerza la superficie donde se toma la muestra con el dispositivo en un movimiento zigzagueante para alterar cualquier materia orgánica que se encuentra presente. Tome la muestra en un área de 30x30 cm (12x12 in), según las normas o guías regulatorias adecuadas<sup>3,4,5,6,7</sup>.



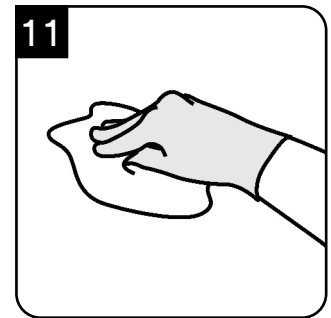
Gire el dispositivo 3M Scrub Sampler para monitoreo ambiental hacia el otro lado, cambie la dirección en la cual toma la muestra 90° y tome una muestra en un movimiento zigzagueante a lo largo de toda la misma superficie donde se toma la muestra. Tome la muestra en un área de 30x30 cm (12x12 in), según las normas o guías regulatorias adecuadas<sup>3,4,5,6,7</sup>.



Regrese el dispositivo 3M Scrub Sampler para monitoreo ambiental a la bolsa sin tocar los bordes de la esta. Mueva el dispositivo hacia el fondo de la bolsa para sumergirlo nuevamente en el neutralizador.



Cierre la bolsa enrollando los alambres azules hacia abajo y doblando los extremos de los alambres.



Se recomienda limpiar o sanitizar la zona después de tomar la muestra para quitar cualquier residuo de la solución neutralizante de la superficie donde se tomó la muestra<sup>3</sup>.

Si tiene preguntas acerca de los procedimientos o las aplicaciones específicas, visite nuestro sitio web en [www.3M.com/foodsafety](http://www.3M.com/foodsafety) o comuníquese con su representante o distribuidor local de 3M.



## Referencias

1. U.S. Food and Drug Administration. Code of Federal Regulations, Title 21, Part 58. Good Laboratory Practice for Nonclinical Laboratory Studies.
2. ISO/IEC 17025. General requirements for the competence of testing and calibration laboratories.
3. ISO 18593:2018. Microbiology of the food chain – Horizontal methods for surface sampling.
4. American Public Health Association - Compendium of Methods for the Microbiological Examination of Foods - Chapter 3: Microbiological Monitoring of the Food Processing Environment, 4th edition.
5. US Food and Drug Administration - Bacteriological Analytical Method (available online at <https://www.fda.gov/food/laboratory-methods-food/bacteriological-analytical-manual-bam>).
6. United States Department of Agriculture - Microbiological Lab Guidebook - Chapters 4.04, 5.04, and 8.07.
7. American Public Health Association - Standard Methods for the Examination of Dairy Products - Chapter 13: Microbiological Tests for Equipment, Containers, Water, and Air, 17th edition.

Consulte las versiones actuales de los métodos estándar enumerados anteriormente.

## Explicación de los símbolos

[www.3M.com/foodsafety/symbols](http://www.3M.com/foodsafety/symbols)

## 3M Food Safety

### 3M United States

3M Center  
Bldg. 275-5W-05  
St. Paul, MN 55144-1000  
USA  
1-800-328-6553

### 3M Canada

Post Office Box 5757  
London, Ontario N6A 4T1  
Canada  
1-800-563-2921

### 3M Latin America

3M Center  
Bldg. 275-5W-05  
St. Paul, MN 55144-1000  
USA  
1-954-340-8263

### 3M Europe and MEA

3M Deutschland GmbH  
Carl-Shurz - Strasse 1  
D41453 Neuss/Germany  
+49-2131-14-3000

### 3M United Kingdom PLC

Morley Street, Loughborough  
Leicestershire  
LE11 1EP  
United Kingdom  
+(44) 1509 611 611

### 3M Österreich GmbH

Euro Plaza  
Gebäude J, A-1120 Wien  
Kranichberggasse 4  
Austria  
+(43) 1 86 686-0

### 3M Asia Pacific

No 1, Yishun Avenue 7  
Singapore, 768923  
65-64508869

### 3M Japan

3M Health Care Limited  
6-7-29, Kita-Shinagawa  
Shinagawa-ku, Tokyo  
141-8684 Japan  
81-570-011-321

### 3M Australia

Bldg A, 1 Rivett Road  
North Ryde, NSW 2113  
Australia  
61 1300 363 878

### 3M New Zealand 94

Apollo Drive  
Rosedale Auckland 0632  
0800 80 81 82



### 3M Company

2510 Conway Ave  
St. Paul, MN 55144 USA  
[www.3M.com/foodsafety](http://www.3M.com/foodsafety)

3M and Petrifilm are trademarks of 3M.  
Used under license in Canada. © 2020, 3M.  
Unauthorized use prohibited. All rights reserved.  
All other trademarks are the property of their  
respective companies.

3M et Petrifilm sont marques de commerce de 3M.  
Utilisées sous licence au Canada. © 2020, 3M.  
Toute utilisation non autorisée est interdite.  
Tous droits réservés.  
Toutes les autres marques de commerce  
appartiennent à leur propriétaire respectif.  
34-8727-2747-3